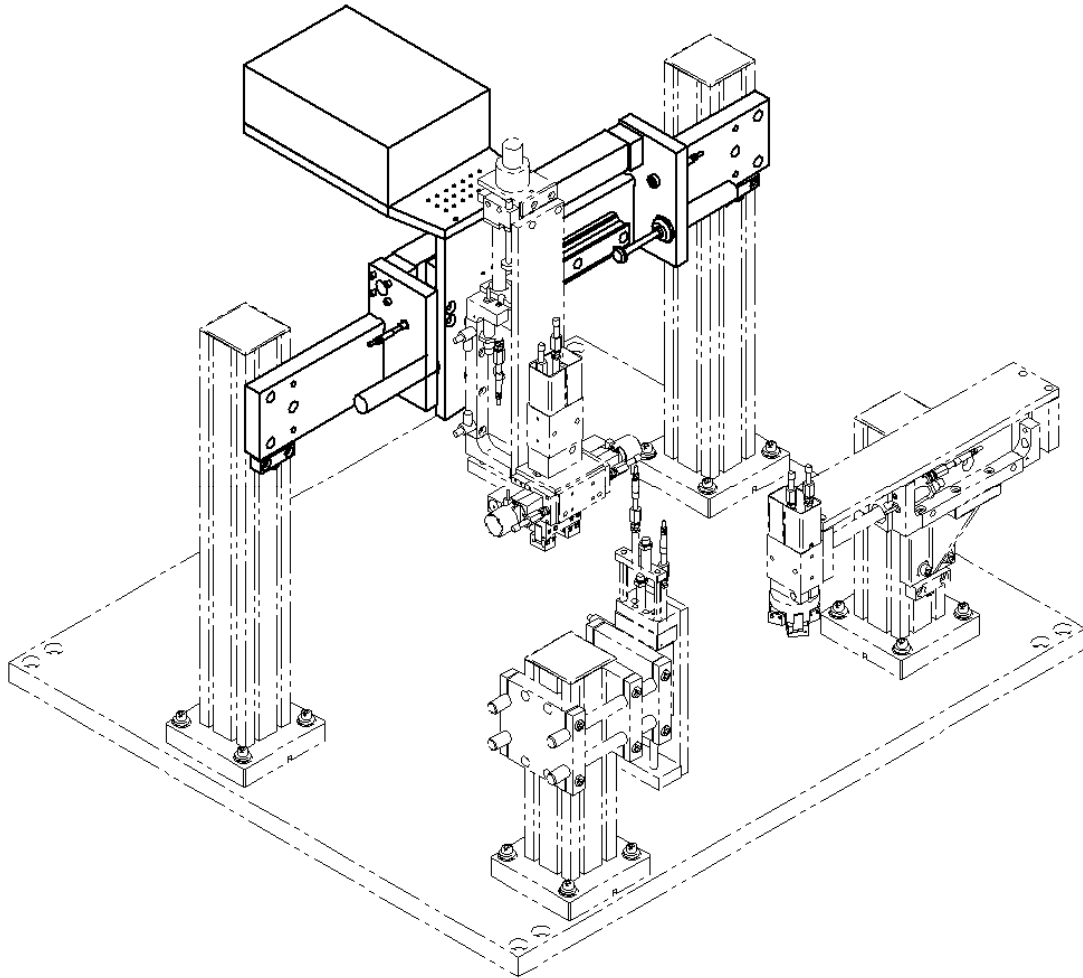
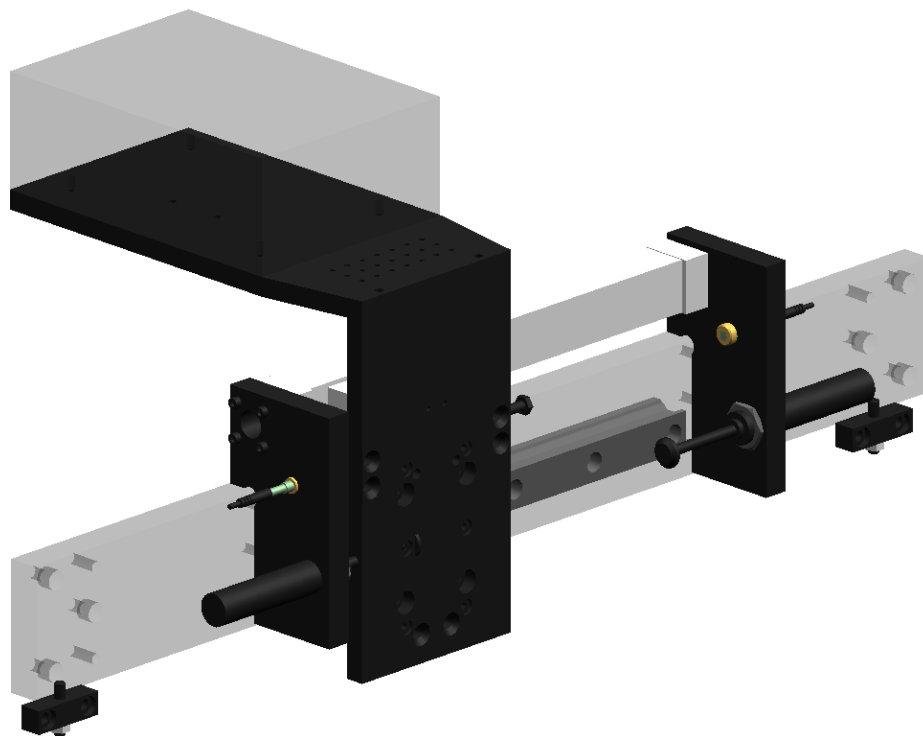


Portale

Übersicht



Portal LP



Die einfache Bauweise der Standard-Portale ermöglicht eine universelle Anwendung. Die Kombinationsmöglichkeiten mit den Lanco-Standardmodulen sind nahezu unbegrenzt.

Die Näherungsschalter sind serienmässig in die Anschläge integriert. Der Hub kann im Einstellbereich stufenlos eingestellt und quitiert werden. Die Endlagen sind mit progressiv wirkenden Stossdämpfern versehen.

Die standardisierten Befestigungslöcher an der Aufnahmeplatte erlauben die Montage aller Linearmodule LL2000 + LL3000.

Die präzise Zentrierung ist durch Zentrierringe gewährleistet.

Die präzisen Einzelteile, Linearführungen und Dichtungselemente erfüllen die Anforderungen an hohe Kadenzen und kurze Taktzeiten bei langer Lebensdauer.

Für zusätzliche Zwischenhalte ist der Lanco-Zwischenanschlag mit einer Wiederholgenauigkeit von $\pm 0,1$ mm einzusetzen.

Handling System								
Modell	LP 120	LP 200	LP 280	LP 360	LP 440	LP 520	LP 600	LP 680
Art.-Nr.	31-0104	31-0105	31-0106	31-0107	31-0108	31-0109	31-0110	31-0111
Hub (H) [mm]	120	200	280	360	440	520	600	680
Hubeinstellbereich [mm]	48 ... 120	128 ... 200	208 ... 280	288 ... 360	368 ... 440	448 ... 520	528 ... 620	608 ... 680
Gewicht	34.3 kg	34.8 kg	35.3 kg	35.8 kg	36.3 kg	36.8 kg	37.3 kg	37.8 kg
Verfahrgeschwindigkeit	1000 mm/s							
Nutzgewicht	15.0 kg							
Vorschubkraft (6 bar)	250 N							
Repetiergenauigkeit	± 0.01 mm							
Luftanschluss (L)	G $\frac{1}{8}$ "							
Betriebsdruck	(Druckluft) 6 bar							
Einbaulage	horizontal							
Farbe	schwarz							

Befestigungsplatte

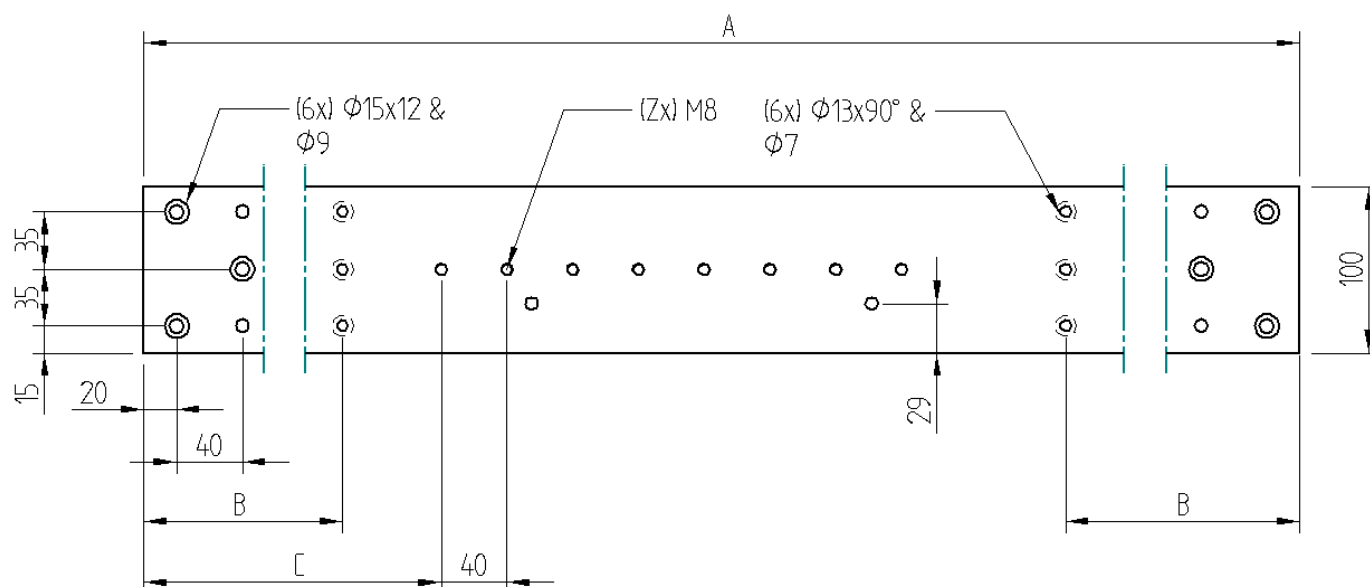
Für den Aufbau des Portals stehen Standard- Befestigungsplatten zur Verfügung.

Die Befestigungsplatte dient zur Aufnahme des Portals.

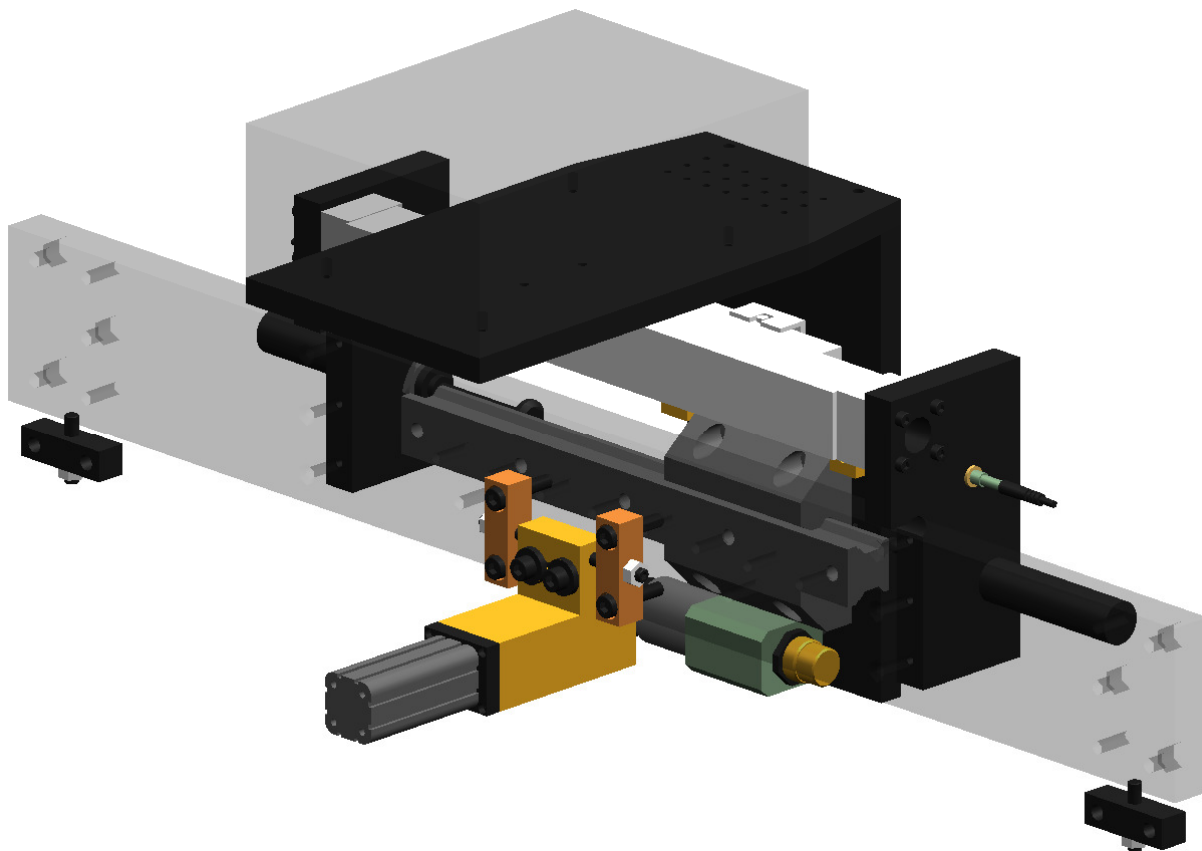
Für die individuelle Gestaltung der Befestigungsplatten können die Masse A ... C der Anwendung angepasst werden.

Handling System								
Modell	LP BP 120	LP BP 200	LP BP 280	LP BP 360	LP BP 440	LP BP 520	LP BP 600	LP BP 680
Art.-Nr.	31-2331	31-2332	31-2333	31-2334	31-2335	31-2336	31-2337	31-2338
Mass A [mm]	900	900	900	900	900	980	1060	1140
Mass B [mm]	269.5	229.5	189.5	149.5	109.5	109.5	109.5	109.5
Mass C [mm]	330	290	250	210	170	170	170	170
Zentrierbohrungen (Z)	7	9	11	13	15	17	19	21

Abmessungen

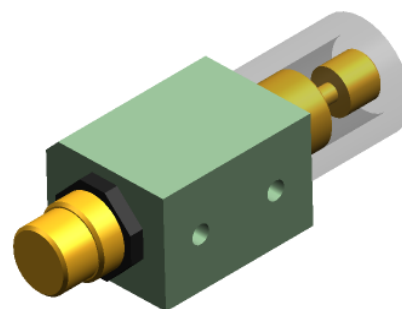
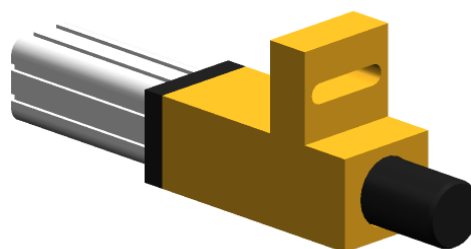


Zwischenanschlag



Der Zwischenanschlag bietet die Möglichkeit, von einer Seite aus, eine Zwischenposition anzufahren. Die einstellbare Zwischenposition wird über einen Zylinderschalter auf dem Pneumatikzylinder des Portals überwacht. Er wird mit progressiv wirkenden Stossdämpfern gedämpft.

Handling System	
Modell	LP ZA
Art.-Nr.	31-1420
Repetiergenauigkeit	± 0.1 mm
Luftanschluss	M5
Betriebsdruck	(Druckluft) 6 bar



Abmessungen

